

Série de caméras réseau AXIS P13

Superbe qualité d'image pour la vidéosurveillance dans tous types d'environnements.



- > Superbe qualité vidéo incluant la HDTV et 5 mégapixels
- > Contrôle P-Iris
- > Multiples flux vidéo H.264
- > PTZ numérique et flux de vues multiples
- > Modèles utilisables à l'extérieur

La série de caméras réseau AXIS P13 comporte des caméras fixes pour l'intérieur et pour l'extérieur qui offrent une qualité d'image exceptionnelle avec une compression H.264. Ces caméras sont idéales pour une surveillance hautes performances. Les modèles mégapixel offrent également une vidéo HDTV.

La série AXIS P13 comprend des caméras de résolution VGA jusqu'aux caméras AXIS P1347 et AXIS P1347-E qui offrent des résolutions 5 mégapixels ou HDTV 1080p. La plupart des modèles sont disponibles en versions intérieures et extérieures « -E ». Les modèles de caméras à résolution SVGA/HDTV intègrent le WDR ainsi qu'une fonctionnalité jour et nuit pour une superbe qualité d'image à tout moment.

Les caméras 3- et 5-mégapixel proposent également un contrôle P-Iris unique et révolutionnaire, qui leur permet de contrôler avec précision la position de l'iris afin d'optimiser la profondeur du champ et la résolution de l'objectif pour obtenir une qualité d'image optimale.

Toutes les caméras AXIS P13 prennent en charge plusieurs flux de données vidéo au format H.264 et Motion JPEG. La technologie H.264 réduit de manière significative les exigences en bande passante et en stockage sans affecter la qualité de l'image. Le MPEG-4 partie 2 est également pris en charge par la caméra AXIS P1311.

Tous les modèles SVGA et mégapixel intègrent une fonction de mise au point arrière à distance qui permet d'ajuster la mise au point à partir d'un ordinateur. Ces mêmes modèles offrent également une fonction panoramique/inclinaison/zoom numérique, tandis que les caméras AXIS P1346/-E sont en plus équipées d'un flux à vues multiples.

Les caméras AXIS P13 prennent en charge l'alimentation par Ethernet (PoE), ce qui facilite leur installation. Les modèles extérieurs sont alimentés par Ethernet et par High PoE et fonctionnent à des températures comprises entre -40 °C et 50 °C.



Caméras hautes performances pour l'intérieur/l'extérieur

La série AXIS P13 comprend des caméras réseau fixes conçues pour l'intérieur et l'extérieur qui conviennent à un large éventail d'applications de vidéosurveillance, bâtiments publics ou industriels, commerces, aéroports, gares et écoles.

Installation facile grâce à l'assistance à la mise au point, la mise au point à distance et le compteur de pixels

L'assistance à la mise au point simplifie le réglage de la mise au point de toutes les caméras AXIS P13, grâce au clignotement d'un voyant vert lorsqu'une image est au point après un réglage manuel de l'objectif. De plus, les modèles SVGA et mégapixel/HDTV sont équipés d'une fonction de mise au point à distance du foyer arrière qui permet l'ajustement de la mise au point à partir d'un ordinateur. Le compteur de pixels permet de vérifier que la résolution en pixels d'un objet est conforme aux réglementations en vigueur ou aux besoins du client (ex. : reconnaissance faciale).

PTZ numérique et flux à vue multiple

Les modèles de caméras SVGA et mégapixel sont dotés de fonctions panoramiques, d'inclinaison et de zoom numériques qui permettent de sélectionner une vue détournée de la vue d'ensemble pour l'afficher ou l'enregistrer, ce qui réduit ainsi le débit binaire et l'espace de stockage requis. Les caméras 3- et 5-mégapixel sont également dotées de la fonction de flux à vues multiples qui permet de transmettre simultanément plusieurs zones détournées de la vue complète, simulant jusqu'à huit caméras virtuelles.

Modèles utilisables à l'extérieur

Les caméras réseau AXIS P13-E permettent de gagner du temps et de réaliser des économies puisqu'elles sont immédiatement prêtes pour un montage en extérieur. Certifiées IP66, elles sont protégées contre la poussière, la pluie, la neige et les rayons du soleil et peuvent fonctionner jusqu'à une température de -40 °C. Les caméras sont alimentées par Ethernet, ce qui facilite l'installation puisqu'elles ne nécessitent pas de câble d'alimentation séparé. Une membrane de déshumidification intégrée permet d'éliminer toute l'humidité le boîtier de la caméra lors de l'installation. Ces caméras permettent l'installation facile d'une lampe à infrarouge sous le boîtier. Elles sont fournies avec une fixation murale, un pare-soleil et un câble Ethernet, avec joint préinstallé.



Flux à vues multiples avec les caméras réseau AXIS P1346/-E et AXIS P1347/-E



Une caméra



Vue panoramique complète offrant des zones détournées de la vue complète



Plusieurs champs de vision virtuels de la caméra (jusqu'à huit vues possibles)

Contrôle P-Iris

Les caméras 3-mégapixel AXIS P1346/-E et 5-mégapixel AXIS P1347/-E offrent un nouveau contrôle précis de l'iris avancé, P-Iris, qui établit de nouvelles normes de qualité d'image pour les caméras fixes. Ce contrôle comporte un objectif P-Iris spécial associé à un logiciel spécialisé de la caméra qui fournit la meilleure position de l'iris pour un contraste, une clarté, une résolution et une profondeur de champ améliorés de l'image. Une bonne profondeur de champ, où des objets situés à différentes distances de la caméra sont simultanément mis au point, permet d'obtenir une meilleure visibilité de scène.

Le P-Iris est particulièrement utile aux caméras mégapixel/HDTV, car il permet de continuer à obtenir des images haute résolution nettes, même dans des conditions d'éclairage difficiles. Il utilise le même type de connecteur et de câble que l'iris DC classique qui est également pris en charge par les caméras 3- et 5-mégapixel pour la rétrocompatibilité.

Pour en savoir plus sur P-Iris et ses contrôles, cliquez sur le lien : www.axis.com/corporate/corp/tech_papers.htm

Caractéristiques techniques – Série des caméras réseau AXIS P13

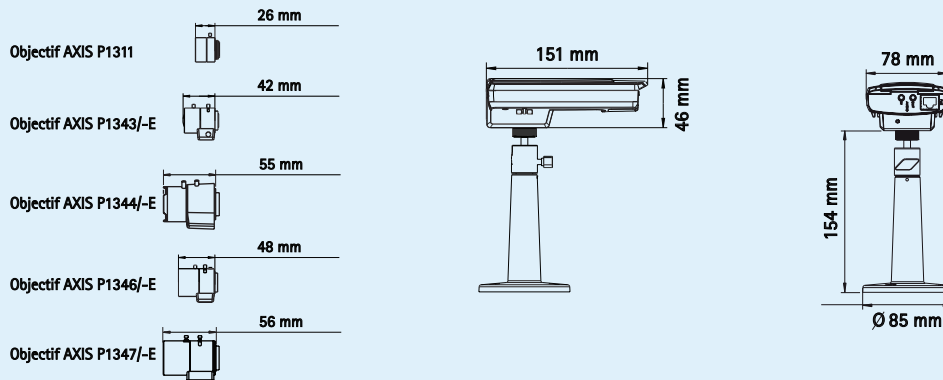
Caméras	
Modèles d'intérieur	AXIS P1311 : Résolution VGA AXIS P1343 : Résolution SVGA, jour/nuite AXIS P1344 : 1 MP/HDTV 720p, jour/nuite AXIS P1346 : 3 MP/HDTV 1080p, jour/nuite AXIS P1347 : 5 MP/HDTV 1080p, jour/nuite
Modèles d'extérieur	AXIS P1343-E : Résolution SVGA, jour/nuite AXIS P1344-E : 1 MP/HDTV 720p, jour/nuite AXIS P1346-E : 3 MP/HDTV 1080p, jour/nuite AXIS P1347-E : 5 MP/HDTV 1080p, jour/nuite
Capteur d'image	AXIS P1311 : Capteur CMOS RVB à balayage progressif 1/4" AXIS P1343/-E : Capteur CMOS RVB à balayage progressif 1/4" AXIS P1344/-E : Capteur CMOS RVB à balayage progressif 1/4" AXIS P1346/-E : Capteur CMOS RVB à balayage progressif 1/3" (efficace) AXIS P1347/-E : Capteur CMOS RVB à balayage progressif 1/2.5"
Objectif	Toutes les caméras AXIS P13 utilisent des objectifs avec monture CS AXIS P1311 : 4.0 mm : Vision 48 °*, F1.2, iris fixe AXIS P1343/-E : Objectif à foyer progressif de 3-8 mm : Vision 59° - 25°, F1.4, iris DC AXIS P1344/-E : Objectif à foyer progressif de 3-8 mm : Vision 72° - 28°, F1.2, iris DC AXIS P1346/-E : Objectif à foyer progressif de 4-10 mm : Vision 61° - 29°, F1.8, iris P ; Objectifs à iris DC également pris en charge AXIS P1347/-E : Objectif à foyer progressif de 3.5-10 mm : Vision 77° - 28°, F1.6, iris P ; Objectifs à iris DC également pris en charge *angle de prise de vue horizontal
De jour comme de nuit	AXIS P1343/-E, P1344/-E, P1346/-E, P1347/-E : Filtre infrarouge à retrait automatique
Éclairage minimum	AXIS P1311 : Couleur : 0,6 à 30 000 lux, F1.2 AXIS P1343/-E : Couleur : 0,3 lux, N/B : 0,05 lux, F1,4 AXIS P1344/-E : Couleur : 0,3 lux, N/B : 0,05 lux, F1,2 AXIS P1346/-E : Couleur : 0,6 lux, N/B : 0,08 lux, F1,8 AXIS P1347/-E : Couleur : 0,5 lux, N/B : 0,08 lux, F1,6
Vitesse d'obturation	AXIS P1311 : 1/5000 s à 1/4 s AXIS P1343/-E, AXIS P1344/-E : 1/24500 s à 1/6 s AXIS P1346/-E : 1/35500 s à 1/6 s AXIS P1347/-E : 1/25500 s à 1/6 s
Vidéo	
Compression vidéo	AXIS P1311 : H.264 (MPEG-4 Partie 10/AVC), Motion JPEG, MPEG-4 Partie 2 AXIS P1343/-E, AXIS P1344/-E, AXIS P1346/-E, AXIS P1347/-E : H.264 (MPEG-4 Partie 10/AVC), Motion JPEG
Résolutions	AXIS P1311 : 640x480 (VGA) à 160x120 AXIS P1343/-E : 800x600 (SVGA) à 160x90 AXIS P1344/-E : 1280x800 (1 MP) à 160x90 AXIS P1346/-E : 2048x1536 (3 MP) à 160x90 AXIS P1347/-E : 2560x1920 (5 MP) à 160x90
Fréquence d'images MPEG-4 Partie 2	AXIS P1311 : Jusqu'à 30 ips dans toutes les résolutions
Fréquence d'images H.264/Motion JPEG	AXIS P1311, AXIS P1343/-E, AXIS P1344/-E : Jusqu'à 30 ips dans toutes les résolutions AXIS P1346/-E, AXIS P1347/-E : mode 3 MP: 20 ips dans toutes les résolutions; mode HDTV 1080p (1920x1080) et mode 2 MP 4:3 (1600x1200) : Jusqu'à 30 ips dans toutes les résolutions AXIS P1347/-E : Jusqu'à 30 ips dans toutes les résolutions
Flux de données vidéo	Plusieurs flux configurables individuellement au format H.264/Motion JPEG (ainsi que MPEG-4 Partie 2 avec AXIS P1311) Fréquence d'images et bande passante contrôlables VBR/CBR H.264
Flux de vues multiples	AXIS P1346/-E : Jusqu'à huit zones détournées individuellement Lors de la transmission de 5 zones avec une résolution VGA, la fréquence est de 20 ips par flux au format H.264/Motion JPEG (mode de capture 3 MP) AXIS P1347/-E : Jusqu'à 8 zones de vues définissables individuellement, le taux est de 12 im/s par flux en H.264/Motion JPEG (mode de capture en 5 MP)
Panoramique/Inclinaison/Zoom	AXIS P1343/-E, AXIS P1344/-E, AXIS P1346/-E, AXIS P1347/-E : PTZ numérique, positions préréglées et tour de garde
Paramètres d'image	Compression, couleur, luminosité, netteté, contraste, balance des blancs, contrôle d'exposition, zones d'exposition, compensation de rétroéclairage, ajustement en cas de faible éclairage, rotation Surimpression de texte et d'images, masque de confidentialité AXIS P1343/-E, AXIS P1344/-E, AXIS P1346/-E, AXIS P1347/-E : Gamme dynamique élargie – contraste dynamique, duplication des images
Audio	
Flux de données audio	Transmission bidirectionnelle
Compression audio	AAC LC 8/16 kHz, G.711 PCM 8 kHz, G.726 ADPCM 8 kHz Débit binaire configurable
Entrée/sortie audio	Microphone/entrée de ligne externe, sortie de ligne AXIS P1311/P1343/P1344/P1346/P1347 : Microphone intégré
Réseau	
Sécurité	Protection par mot de passe, filtrage d'adresses IP, authentification Digest, cryptage HTTPS**, contrôle d'accès au réseau IEEE 802.1X**, journal des accès utilisateur
Protocoles pris en charge	IPv4/v6, HTTP, HTTPS**, QoS Layer 3 DiffServ, FTP, SMTP, Bonjour, UPnP, SNMPv1/v2c/v3(MIB-II), DNS, DynDNS, NTP, RTSP, RTP, TCP, UDP, IGMP, RTCP, ICMP, DHCP, ARP, SOCKS
Intégration système	
Interface de programmation d'application	API ouverte pour l'intégration logicielle, y compris VAPIX® d'Axis Communications, disponible sur le site www.axis.com AXIS P1347/-E: son kit API inclut la Plateforme d'Applications pour caméras AXIS disponible sur : www.axis.com ; elle prend en charge l'AXIS Video Hosting System (AVHS) avec une connexion One-Click Camera
Vidéo intelligente	Détection de mouvements vidéo, alarme de détérioration et détection audio
Déclencheurs d'alarme	Vidéo intelligente, entrée externe
Événements déclencheurs d'alarme	Téléchargement de fichiers par FTP, courrier électronique et HTTP, notification par courrier électronique, HTTP et TCP, activation de sortie externe, enregistrement vidéo vers une mémoire locale
Mémoire tampon vidéo	AXIS P1311 : 16 MB pré et post-alarme AXIS P1343/-E, AXIS P1344/-E : 48 MB pré et post-alarme AXIS P1346/-E, AXIS P1347/-E : 64 MB pré et post-alarme
Aide à l'installation	Assistant de mise au point, compteur de pixels AXIS P1343/-E, AXIS P1344/-E, AXIS P1346/-E, AXIS P1347/-E : Mise au point arrière à distance
Général	
Boîtier	Caméra : Métal (zinc) AXIS P1343-E/P1344-E/P1346-E/P1347-E : IP66 et NEMA 4X, aluminium IK10 résistant aux impacts
Processeur et mémoire	AXIS P1311 : ARTPEC-B, 64 Mo de mémoire RAM, 32 Mo de mémoire Flash AXIS P1343/-E, P1344/-E, P1346/-E : ARTPEC-3, 128 Mo de mémoire RAM, 128 Mo de mémoire Flash AXIS P1347/-E : ARTPEC-3, 256 Mo de mémoire RAM, 128 Mo de mémoire Flash
Alimentation	AXIS P1311/P1343/P1344/P1346/P1347 : 8-20 V CC ou alimentation par Ethernet (PoE) IEEE 802.3af AXIS P1311 : 2,8 W max., PoE Classe 1 AXIS P1343/P1344 : 6,4 W max., PoE Classe 2 AXIS P1346 : 9,6 W max., PoE Classe 3 AXIS P1347 : 9,0 W max., PoE Classe 3 AXIS P1343-E/P1344-E/P1346-E/P1347-E : PoE IEEE 802.3af max. 12,95 W ou High PoE max 25,5 W
Connecteurs	RJ-45 10BASE-T/100BASE-TX PoE Entrée mic/ligne 3,5 mm, sortie de ligne 3,5 mm Bloc terminal pour l'alimentation, 1 entrée d'alarme et 1 sortie
Stockage local	Logement pour carte mémoire SD/SDHC (carte non fournie)
Conditions d'utilisation	AXIS P1311/P1343/P1344/P1346/P1347 : Humidité entre 20 à 80 % HR (sans condensation) AXIS P1311 : -10 °C à 55 °C AXIS P1343/P1344/P1346/P1347 : 0 °C à 50 °C AXIS P1343-E/P1344-E/P1346-E/P1347-E : -30 à 50 °C avec PoE ; jusqu'à -40 °C avec PoE haute puissance
Homologations	EN 55022 Classe B, EN 61000-3-2, EN 61000-3-3, EN 55024, FCC Partie 15 Sous-partie B Classe B, ICES-003 Classe B, VCCI Classe B, C-tick AS/NZS CISPR 22, EN 60950-1 AXIS P1343-E/P1344-E/P1346-E/P1347-E : IP66, NEMA 250 Type 4X, IK10
Poids	AXIS P1311/P1343/P1344/P1346/P1347 : 0,6 kg AXIS P1343-E/P1344-E/P1346-E/P1347-E : 3,1 kg
Accessoires inclus	Montage et kits de connexion, guide d'installation, CD avec outils d'installation, logiciel d'enregistrement et manuel de l'utilisateur, 1 licence utilisateur de décodage Windows AXIS P1343-E/P1344-E/P1346-E/P1347-E : Fixation murale, pare-soleil, câble Ethernet de 5 m (16 pi) avec joint préinstallé

** Ce produit inclut un logiciel développé par le projet OpenSSL pour une utilisation dans la boîte à outils OpenSSL. (www.openssl.org)

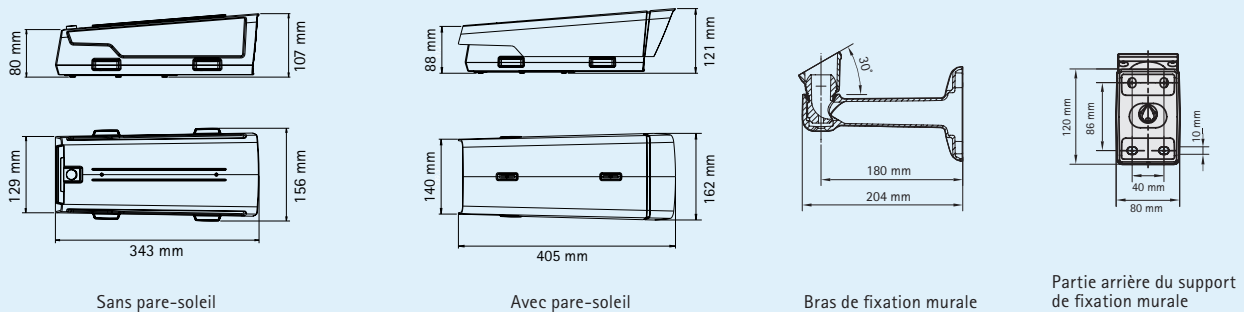
Pour plus d'informations, visitez le site www.axis.com

Caractéristiques techniques – Série des caméras réseau AXIS P13

Dimensions : Caméras réseau AXIS P13



Dimensions : Caméras réseau AXIS P13-E et support de fixation murale avec passe-câbles



Accessoires facultatifs

Injecteur PoE AXIS à 1 port



Injecteur PoE 30 W haute puissance
AXIS T8123 à 1 port



Projecteurs AXIS T90A



Objectifs



Moniteur d'installation
AXIS T8412



Pour plus d'informations sur AXIS Camera Station et le logiciel de gestion vidéo des partenaires de développement d'applications Axis, consultez le site www.axis.com/products/video/software/

Accessoires de fixation en option pour les modèles destinés à l'extérieur

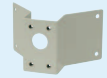
Accessoires pour supports muraux



Plaque d'adaptation



Fixation pour poteau



Fixation angulaire

Supports plafonniers avec joint sphérique



Support colonne avec joint sphérique

